

▼ 移动防洪系统



移动防洪系统

感应式防水门

K 系列防洪系统

一体式防水门

移动防洪系统

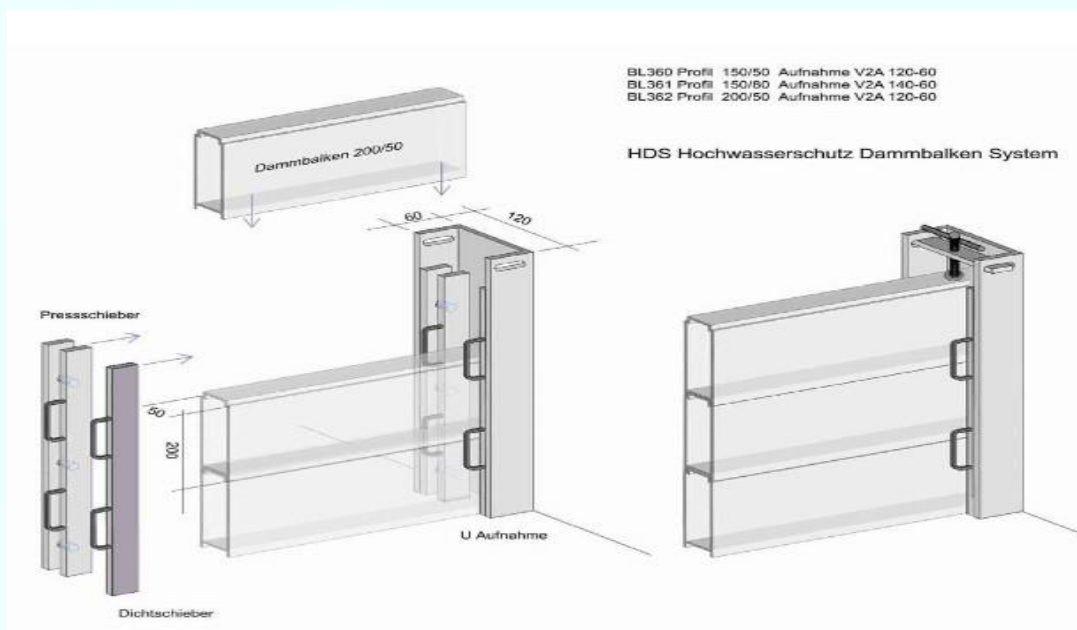
前言

传统填土筑堤加高扩建和修建钢筋混凝土防洪墙提高防洪标准的建设方式，势必破坏现有景观、多占用有限而珍贵的城市土地，造价高，更重要的是难以协调防洪保安与城市建设需要的矛盾以及水面和岸上双向风景观赏要求、亲水性要求的矛盾。移动防洪系统恰好填补了这个空白。



产品概述

移动式防洪系统主要有两部分组成：铝合金立柱和铝合金叠加式横梁。同时为了确保系统的防护效果，还需要另外的两个部分：螺纹接头和压紧装置。螺纹接头负责铝合金立柱与钢筋混凝土地面的固定，压紧装置负责加强铝合金横梁间的密封性。



● 性能特点

- ➡ 结构设计独特：模块化生产设计，全系列配套操作附件。
- ➡ 材质选用合理：主要部件采用高端铝合金和不锈钢材质。
- ➡ 生产工艺精良：生产设备先进，产品加工精密，完美安装。
- ➡ 严格性能测试：产品采用专利密封技术，无泄漏。
- ➡ 核心专利技术：铝合金镂空设计，水流可以进入内部，增强抗压能力。
- ➡ 无接触式存储：部件编号存储，汛期安装及时迅速。

● 产品规格和主要材料

叠梁型号	BSH-50	BSH-100	BSH-100 (重型)	BSH-100 (科隆)
宽 (mm)	50	100	100	100
高 (mm)	166/300	150	150/250	150/250
应用高度 (mm)	1500	3000	5000	5000
横梁材料	铝型材 (AlMgSi)			
立柱材料	铝合金组件 (AlMgSi) 或镀锌钢底座加 AlMgSi 立柱			
末端轮廓部分材料	铝型材 (AlMgSi)			
压紧工具	铝合金 GK-AlSi12/ V2A			
锚定板	黑钢制不锈钢 (V2A1.4301/1.4571 V4A)			
叠梁间的密封	三元乙丙橡胶, PE/ PUR			

● 系统安装过程

实际城市安装图例：



1：混凝土地基，保证稳定性



2：铝合金立柱



3：安装铝合金横梁



4：最后压紧密封

● 完善的编号储存方式

➡ 铝合金横梁存储方式:



➡ 铝合金立柱存储方式:



● 产品防洪应用效果



● 车库，地下室民用实例

公司面对这些特殊地段我们也都开发出了相应的产品，可以有效防止洪水以及地表水的渗透，并且有多种的类型和安装方式：

家庭门窗，地下室的防洪安装案例：



入口出口, 整体建筑物防洪的实用案例:



● K 系列移动防洪系统

● 产品概述

K 系统能提供一个最高 1.3 米高的移动防护墙，灵活性很高，不需要施工准备。K 系统最大的特点是，洪水水压越大越利于系统的稳定。它采用模块化设计，安装方便迅速，还可以和移动防洪系统连接，提供了无限的扩展可能性。底部采用锚固系统防止地面打滑，通过支架位置的变化，K 系统的防护高度也可以改变。



● 安装和应用实例



● 大型车库电动防洪门

● 产品概述

闸门通过电动执行器启闭，采用暗杆启闭的型式，闸门与闸框有较好密封性，阀板采用蝶形双面密封橡胶（EPDM）一次整体成型制造工艺制成，用于闸门的上、左和右三侧的密封。闸板表面经过防腐处理，坚硬、美观，非密封面有加强筋，确保闸板受压后不变形。



1: 产品效果图



2: 产品配置的电动执行机构

● 手动和感应式防洪栏

● 产品概述

自动感应式防洪栏，配备了感应器,或通过手动按钮，利用气动张紧器实现关闭，使用方便，效率。

● 产品应用实例



● 一体式防洪门

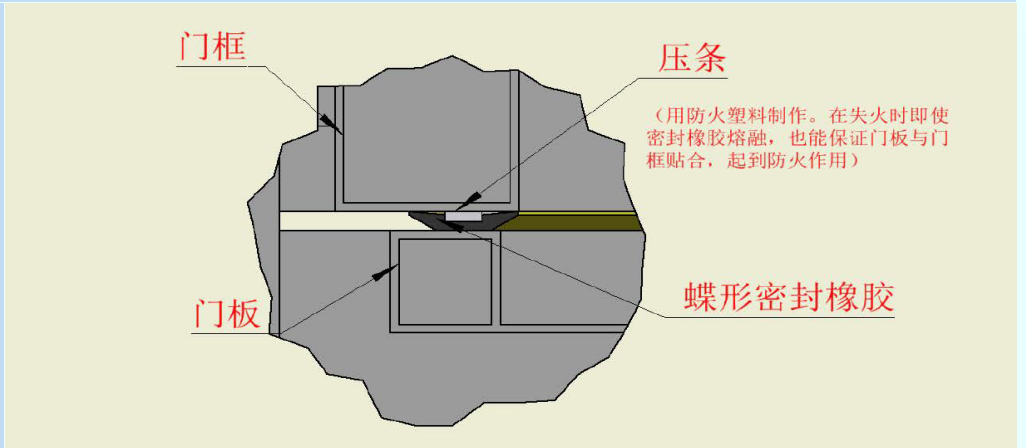
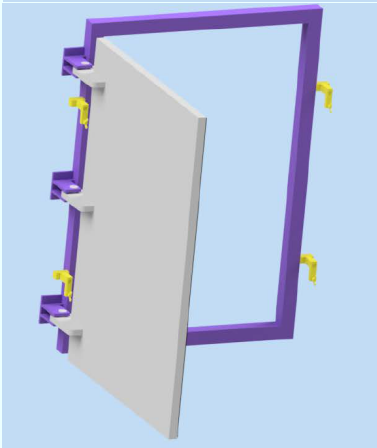
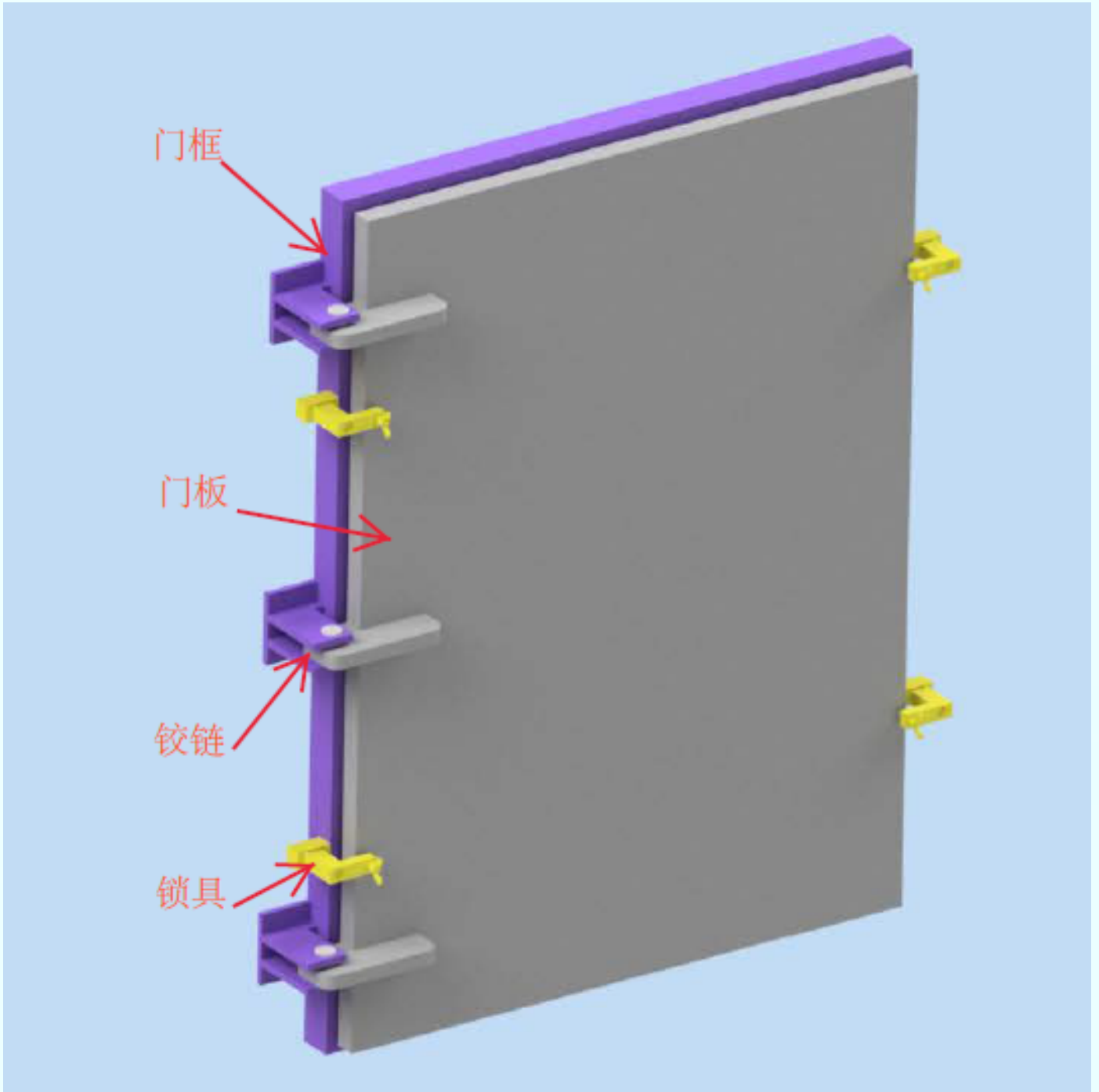
● 产品概述

标准化整体式防洪门可以实现快速，低成本，有效的阻止洪水以及地表水渗透的危害，同时结构简单，安装方便。

● 产品应用实例



地下室防火防水门



● 先进的生产工艺 保证了产品质量



爱合德®

上海爱合德实业有限公司

地址：上海市青浦区练塘工业园区蒸夏路 565 号

邮编：201716

电话：+86 21 59815356 59815357 64320981

传真：+86 21 64320980

E-mail：sales@gerhard-china.com

网址：www.gerhard-china.com