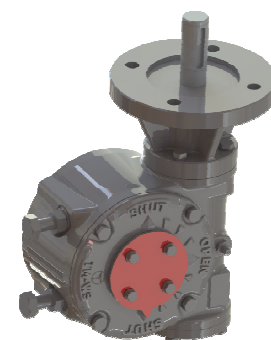


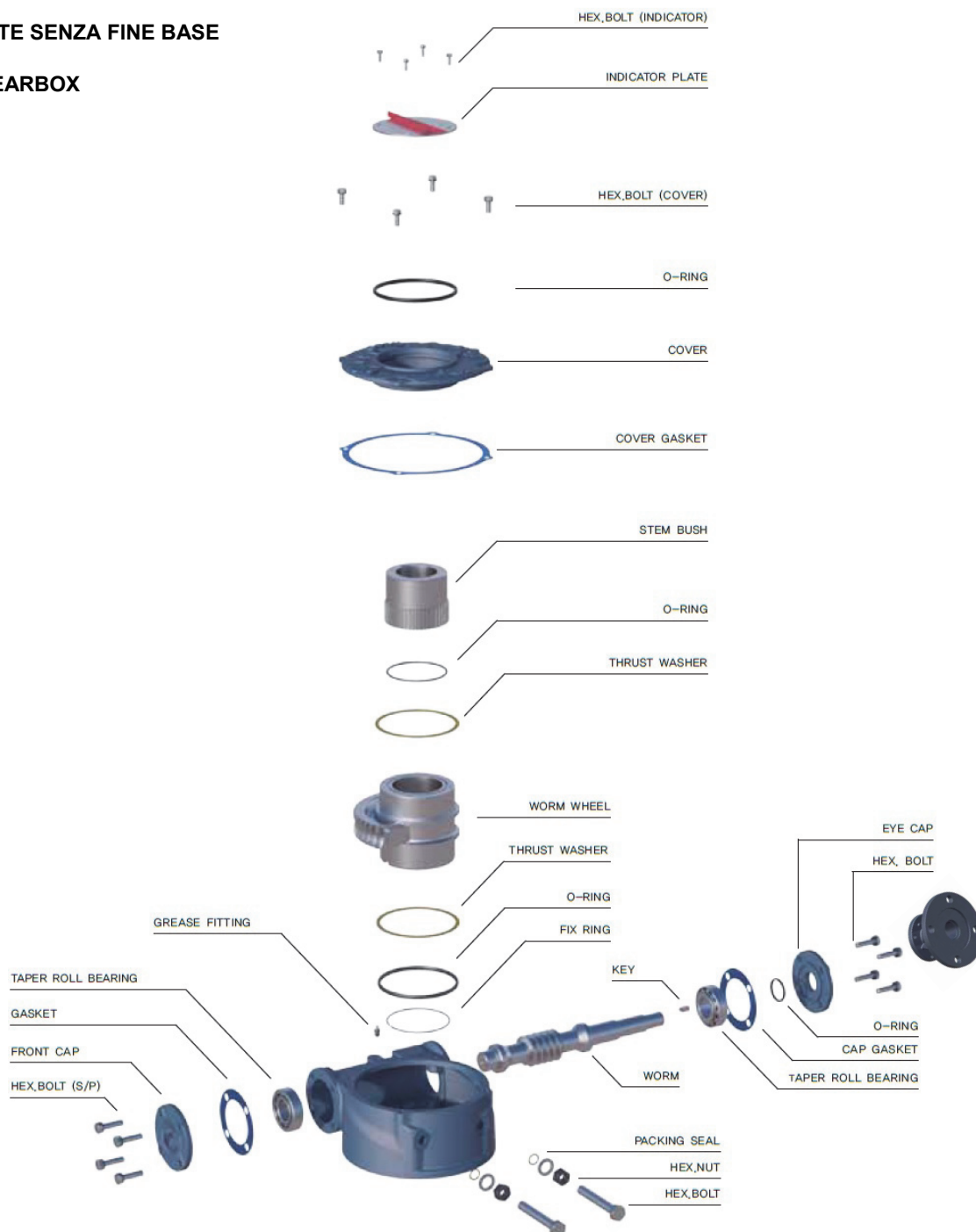


Art. D114MDE

**RIDUTTORE MANUALE CON PREDISPOSIZIONE PER LA MOTORIZZAZIONE  
GEAR BOX WITH PREDISPOSITION FOR ELECTRIC ACTUATOR**



**RIDUTTORE A VITE SENZA FINE BASE  
BASIC WORM GEARBOX**





## Art. D114MDE

COMPONENTI - PARTS	MATERIALI - MATERIALS	
CORPO HOUSING	GHISA SFEROIDALE DUCTILE IRON	EN-GJS-450-10
COPERCHIO COVER	GHISA SFEROIDALE DUCTILE IRON	EN-GJS-450-10
VITE SENZA FINE WORM	ACCIAIO AL CARBONIO CARBON STEEL	EN 1.0503
RUOTA DENTATA WORM WHEEL	GHISA SFEROIDALE DUCTILE IRON	EN-GJS-450-10
BOCCOLA STEM BUSH	GHISA SFEROIDALE DUCTILE IRON	EN-GJS-450-10
COPERCHIO ANTERIORE FRONT CAP	ACCIAIO AL CARBONIO CARBON STEEL	EN 1.0503
COPERCHIO POSTERIORE END CAP	ACCIAIO AL CARBONIO CARBON STEEL	EN 1.0503
INDICATORE INDICATOR PLATE	ACCIAIO AL CARBONIO CARBON STEEL	EN 1.0402
RONDELLA THRUST WASHER	ACCIAIO AL CARBONIO CARBON STEEL	ASTM A283 GR. D
ANELLO FISSAGGIO FIXING RING	ACCIAIO SPECIALE SPECIAL STEEL	ASTM W1-8
CUSCINETTO TAPER ROLL BEARING	ACCIAIO SPECIALE SPECIAL STEEL	ASTM A295-52100
INGRASSATORE GREASE FITTING	ACCIAIO AL CARBONIO CARBON STEEL	EN 1.0402
CHAVETTA KEY	ACCIAIO AL CARBONIO CARBON STEEL	EN 1.0503
O-RING O-RING	BUNA N BUNA N	NBR
GUARNIZIONE GASKET	ESENTE AMIANTO NON ASBESTOS	-
DADO ESAGONALE HEX. NUT	ACCIAIO LEGATO ALLOY STEEL	ASTM A322-4140
VITE ESAGONALE HEX BOLT	ACCIAIO LEGATO ALLOY STEEL	ASTM A322-4140

## CARATTERISTICHE PRINCIPALI - MAIN FEATURES

**CUSTODIA:** Grado di protezione IP68 in accordo a EN60529.

**RIVESTIMENTO ESTERNO:** Polvere epossidica di colore grigio RAL 7037 con spessore 140µm.

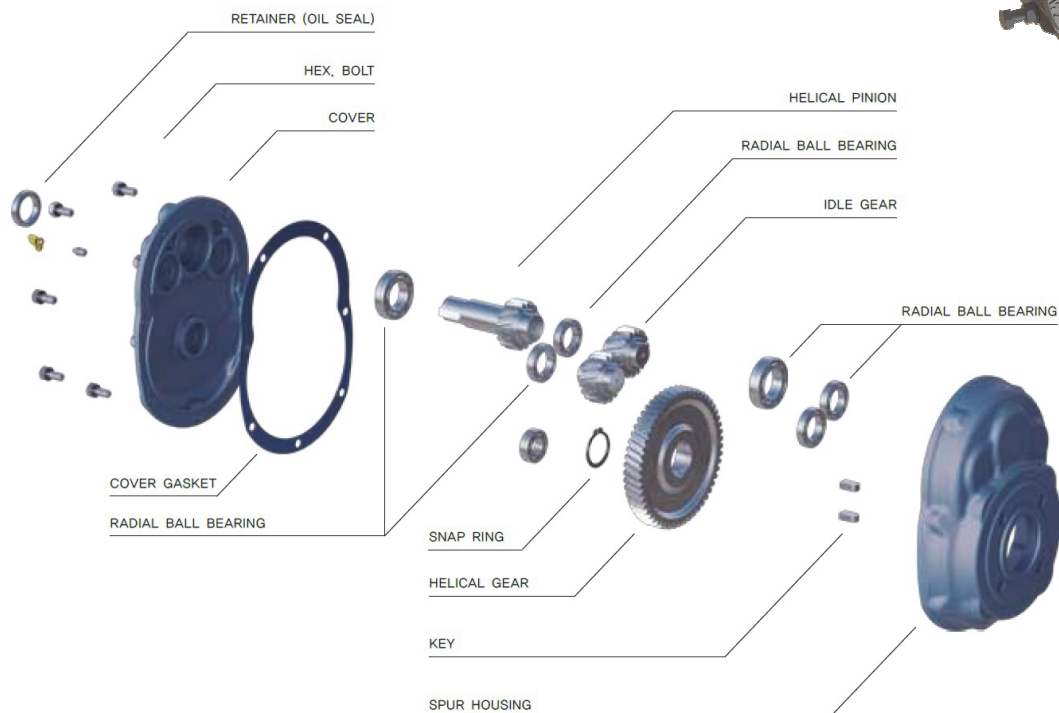
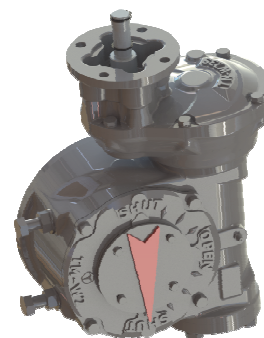
**ENCLOSURE PROTECTION:** Enclosure protection IP68 according to EN60529.

**EXTERNAL SURFACE PROTECTION:** FBE coating process with epoxy powder of grey colour RAL 7037 and thickness of 140µm.



Art. D114MDE

**GRUPPO DI RIDUZIONE SINGOLO  
SINGLE SPUR ASSEMBLY VERSION**

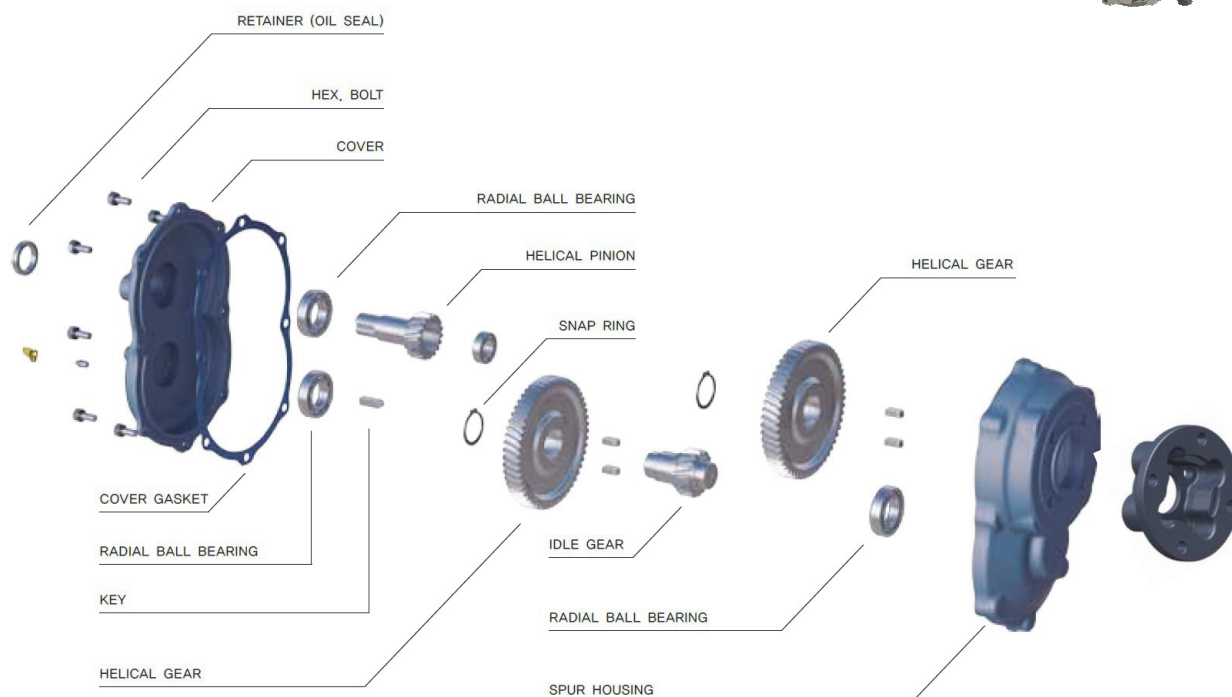
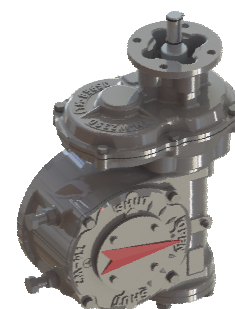


COMPONENTI - PARTS	MATERIALI - MATERIALS	
CORPO HOUSING	GHISA SFEROIDALE DUCTILE IRON	EN-GJS-450-10
COPERCHIO COVER	GHISA SFEROIDALE DUCTILE IRON	EN-GJS-450-10
INGRANAGGIO ELICOIDALE HELICAL GEAR	ACCIAIO AL CARBONIO CARBON STEEL	EN 1.0503
PIGNONE ELICOIDALE HELICAL PINION	ACCIAIO AL CARBONIO CARBON STEEL	EN 1.0503
CHAVETTA KEY	ACCIAIO AL CARBONIO CARBON STEEL	EN 1.0503
CUSCINETTO RADIAL BALL BEARING	ACCIAIO SPECIALE SPECIAL STEEL	ASTM A295-52100
SEEGER SNAP RING	ACCIAIO AL CARBONIO CARBON STEEL	EN 1.0503
GUARNIZIONE GASKET	ESENTE AMIANTO NON ASBESTOS	-
FERMO (PARA OLIO) RETAINER (OIL SEAL)	BUNA N BUNA N	NBR
VITE ESAGONALE HEX BOLT	ACCIAIO LEGATO ALLOY STEEL	ASTM A322-4140



Art. D114MDE

**GRUPPO DI RIDUZIONE DOPPIO  
DOUBLE SPUR ASSEMBLY VERSION**



COMPONENTI - PARTS	MATERIALI - MATERIALS	
CORPO HOUSING	GHISA SFEROIDALE DUCTILE IRON	EN-GJS-450-10
COPERCHIO COVER	GHISA SFEROIDALE DUCTILE IRON	EN-GJS-450-10
PRIMO INGRANAGGIO ELICOIDALE FIRST HELICAL GEAR	ACCIAIO AL CARBONIO CARBON STEEL	EN 1.0503
RINVIO IDLE GEAR	ACCIAIO AL CARBONIO CARBON STEEL	EN 1.0503
SECONDO INGRANAGGIO ELICOIDALE SECOND HELICAL GEAR	ACCIAIO AL CARBONIO CARBON STEEL	EN 1.0503
PIGNONE ELICOIDALE HELICAL PINION	ACCIAIO AL CARBONIO CARBON STEEL	EN 1.0503
CHAVETTA KEY	ACCIAIO AL CARBONIO CARBON STEEL	EN 1.0503
CUSCINETTO RADIAL BALL BEARING	ACCIAIO SPECIALE SPECIAL STEEL	ASTM A295-52100
SEGER SNAP RING	ACCIAIO AL CARBONIO CARBON STEEL	EN 1.0503
FERMO (PARA OLIO) RETAINER (OIL SEAL)	BUNA N BUNA N	NBR
GUARNIZIONE GASKET	ESENTE AMIANTO NON ASBESTOS	-
VITE ESAGONALE HEX BOLT	ACCIAIO LEGATO ALLOY STEEL	ASTM A322-4140