



PN 10 - Art. D147

PN 16 - Art. D148

带重锤液控止回蝶阀 PN10-PN16

COMBINED CHECK-BUTTERFLY VALVE PN10-PN16



应用场合:

泵站, 饮用水配送, 水处理厂, 水库, 各种工业应用场合

APPLICATION:

Pumping stations, drinkable water distribution, treatment plants, reservoirs, industrial applications.

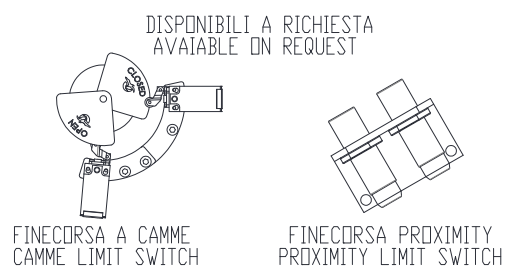
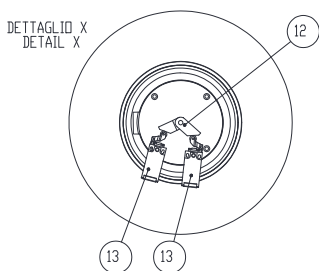
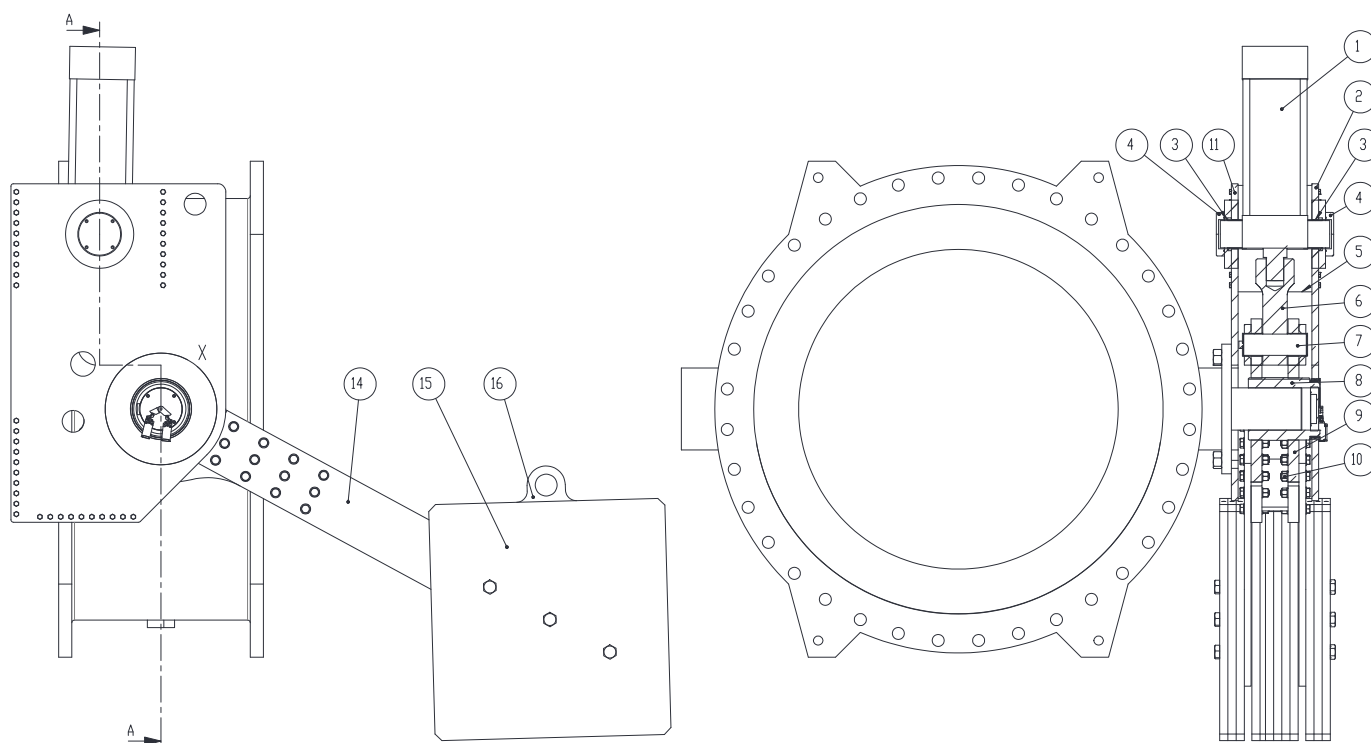
CARATTERISTICHE PRINCIPALI - MAIN FEATURES

设计标准:
面到面距离:
法兰:
测试:
工作温度:

EN 593
EN 558 Serie14
EN 1092-2
EN 12266-1
Max. +70°C

DESIGN STANDARD:
FACE TO FACE:
FLANGES:
TESTS:
WORKING TEMP.:

EN 593
EN 558 Series14
EN 1092-2
EN 12266-1
Max. +70°C





PN 10 - Art. D147

PN 16 - Art. D148

	零部件- PARTS	材质- MATERIALS
1	液压缸 HYDRAULIC CYLINDER	- -
2	外挡板 EXTERNAL PLATE	碳钢S275JR (EN10025-2) 275JR STEEL (EN10025-2)
3	液压缸轴套 CYLINDER BUSH	青铜 CC333G (EN1982) CC333G BRONZE (EN1982)
4	液压缸销轴保护盖 CYLINDER CAP	聚乙烯 POLYETHYLENE
5	垫片 SPACER	碳钢 S275JR (EN10025-2) 275JR STEEL (EN10025-2)
6	销轴接头 FORK	碳钢 S275JR (EN10025-2) / ACCIAIO INOX AISI420B 275JR STEEL (EN10025-2) / STAINLESSSTEEL AISI420B
7	销轴 CYLINDER PIN	不锈钢 AISI420B STAINLESS STEEL AISI420B
8	Y型接头 HUB	碳钢S275JR (EN10025-2) 275JR STEEL (EN10025-2)
9	杠杆 LEVER	碳钢 S275JR (EN10025-2) 275JR STEEL (EN10025-2)
10	螺钉-螺母-垫圈 SCREWS - NUTS - WASHERS	碳钢镀锌 8.8 级 8.8 GALVANIZED STEEL
11	内侧挡板 INTERNAL PLATE	碳钢 S275JR (EN10025-2) 275JR STEEL (EN10025-2)
12	限位开关撞杆 LIMIT SWITCH LEVER	黄铜CW614N (EN12164) BRASS CW614N (EN12164)
13	机械式限位开关 MECHANICAL LIMIT SWITCH	- -
14	重锤杠杆 COUNTERWEIGHT LEVER	碳钢S275JR (EN10025-2) 275JR STEEL (EN10025-2)
15	重锤 COUNTERWEIGHT	碳钢S275JR (EN10025-2) 275JR STEEL (EN10025-2)
16	重锤 (带吊装孔) COUNTERWEIGHT WITH LIFTING HOLE	碳钢S275JR (EN10025-2) 275JR STEEL (EN10025-2)