



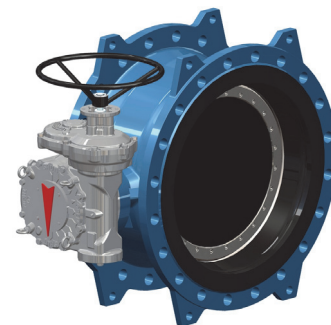
PN 10 - Art. D140 RL
 PN 16 - Art. D141 RL
 PN 25 - Art. D142 RL

双法兰双偏心蝶阀
 - 硬橡胶衬里 PN10-PN16-PN25

DOUBLE FLANGED, DOUBLE ECCENTRIC, BUTTERFLY VALVE
- HARD RUBBER LINED PN10-PN16-PN25

应用场合:
 泵站, 饮用水配送, 水处理工厂, 水库, 各种工业应用场合

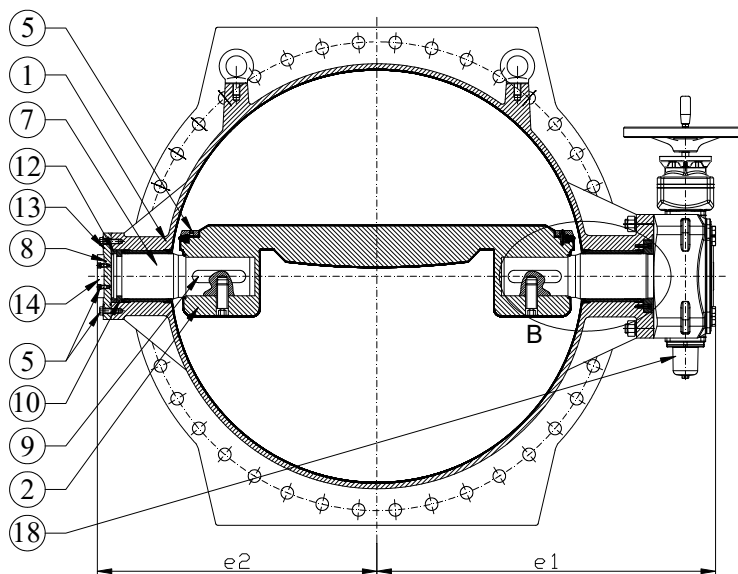
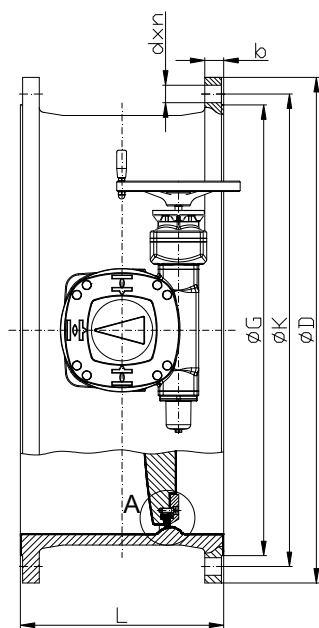
APPLICATION:
 Pumping stations, drinkable water distribution, treatment plants, reservoirs, industrial applications.



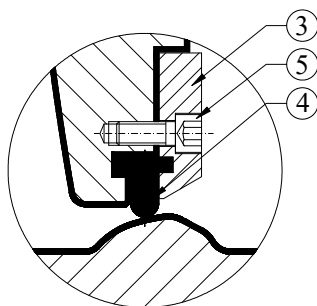
主要特点 - MAIN FEATURES

设计标准: EN 593, EN1074-1 ed EN 1074-2
 面到面距离: EN 558 Serie14
 法兰: EN 1092-2
 测试: EN 12266-1
 工作温度: Max. +70°C

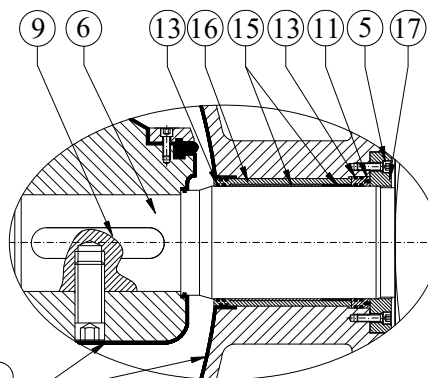
DESIGN STANDARD: EN 593, EN 1074-1 and EN1074-2
FACE TO FACE: EN 558 Series14
FLANGES: EN 1092-2
TESTS: EN 12266-1
WORKING TEMP.: Max. +70°C



DETAIL-A



DETAIL-B



HARD RUBBER LINING



PN 10 - Art. D140 RL

PN 16 - Art. D141 RL

PN 25 - Art. D142 RL

零部件 - PARTS		材料 - MATERIALS
1	阀体- BODY	球墨铸铁 EN-GJS400-15 硬橡胶衬里 DUCTILE IRON EN-GJS400-15 INSIDE HARD RUBBERLINED
2	阀瓣 - DISC	球墨铸铁 EN-GJS400-15 硬橡胶衬里 DUCTILE IRON EN-GJS400-15 INSIDE HARD RUBBERLINED
3	密封圈压环 - RETAINING RING	不锈钢 AISI 316 - SS AISI 316 (或双相钢 1.4462 or DUPLEX 1.4462)
4	主密封圈- SEALING RING	EPDM - EPDM
5	螺钉 - SCREW	不锈钢 A4 - STAINLESS STEEL A4
6	阀轴 (驱动端) - SHAFT (DRIVEN END)	双相钢 (EN 1.4462)- DUPLEX (EN 1.4462)
7	阀轴 (自由端) - SHAFT (FREE END)	双相钢(EN 1.4462)- DUPLEX (EN 1.4462)
8	盖- COVER	球墨铸铁 EN-GJS400-15 - DUCTILE IRON EN-GJS400-15
9	键 - KEY	双相钢(EN 1.4462)- DUPLEX (EN 1.4462)
10	轴承 - AXIAL BEARING	青铜- BRONZE
11	填料函- STUFFING BOX	青铜 - BRONZE
12	隔环 - SPACER RING	青铜 - BRONZE
13	O型圈 - O-RING	EPDM - EPDM
14	键- KEY	双相钢(EN 1.4462)- DUPLEX (EN 1.4462)
15	径向轴承- RADIAL BEARING	强化PTFE - PTFE REINFORCED
16	轴承套- BEARING BUSH	青铜 - BRONZE
17	盖 - COVER	球墨铸铁 EN-GJS400-15 - DUCTILE IRON EN-GJS400-15
18	齿轮箱- GEAR BOX	球墨铸铁 EN-GJS400-15 - DUCTILE IRON EN-GJS400-15

DN	G			K			D			n-ød			b			L	e1	e2
	PN10	PN16	PN25	PN10	PN16	PN25	PN10	PN16	PN25	PN10	PN16	PN25	PN10	PN16	PN25			
200	266	266	274	295	295	310	340	340	360	8-23	12-23	12-28	20	20	22	230	415	210
250	319	319	330	350	355	370	395	405	425	12-23	12-28	12-31	22	22	24.5	250	485	240
300	370	370	389	400	410	430	445	460	485	12-23	12-28	16-31	24.5	24.5	27.5	270	600	291
350	429	429	448	460	470	490	505	520	555	16-23	16-28	16-34	24.5	26.5	30	290	625	320
400	480	480	503	515	525	550	565	580	620	16-28	16-31	16-37	24.5	28	32	310	650	345
450	530	548	548	565	585	600	615	640	670	20-28	20-31	20-37	25.5	30	34.5	330	660	375
500	582	609	609	620	650	660	670	715	730	20-28	20-34	20-37	26.5	31.5	36.5	350	780	445
600	682	720	720	725	770	770	780	840	845	20-31	20-37	20-41	30	36	42	390	845	515
700	794	794	820	840	840	875	895	910	960	24-31	24-37	24-44	32.5	39.5	46.5	430	907	525
800	901	901	928	950	950	990	1015	1025	1085	24-34	24-41	24-50	35	43	51	470	1037	655
900	1001	1001	1028	1050	1050	1090	1115	1125	1185	28-34	28-41	28-50	37.5	46.5	55.5	510	1087	710
1000	1112	1112	1140	1160	1170	1210	1230	1255	1320	28-37	28-44	28-57	40	50	60	550	1152	760
1100	1218	1218	1240	1270	1270	1310	1340	1355	1420	32-37	32-44	32-57	42.5	53.5	64.5	590	1200	710
1200	1328	1328	1350	1380	1390	1420	1455	1485	1530	32-41	32-50	32-57	45	57	69	630	1242	855
1400	1530	1530	1560	1590	1590	1640	1675	1685	1755	36-44	36-50	36-62	46	60	74	710	1352	975
1500	1640	1640	1678	1700	1710	1750	1785	1820	1865	36-44	36-57	36-62	47.5	62.5	77.5	750	1480	1100

涂装 - COATING

外表面环氧树脂涂装天蓝色 RAL 5015 , 漆膜厚度 300µm; 内表面硬橡胶衬里。

Outside epoxy coating of blue colour RAL 5015 and thickness of 300µm. Inside hard rubber lined for corrosion protection.