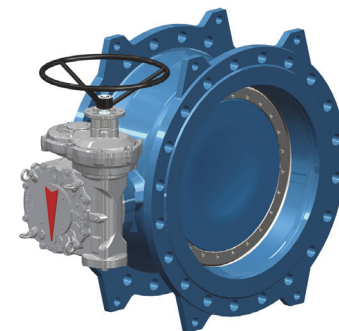




PN 10 - Art. D140 MT
 PN 16 - Art. D141 MT
 PN 25 - Art. D142 MT
 PN 40 - Art. D149 MT



双法兰双偏心蝶阀
 PN10-PN16-PN25-PN40

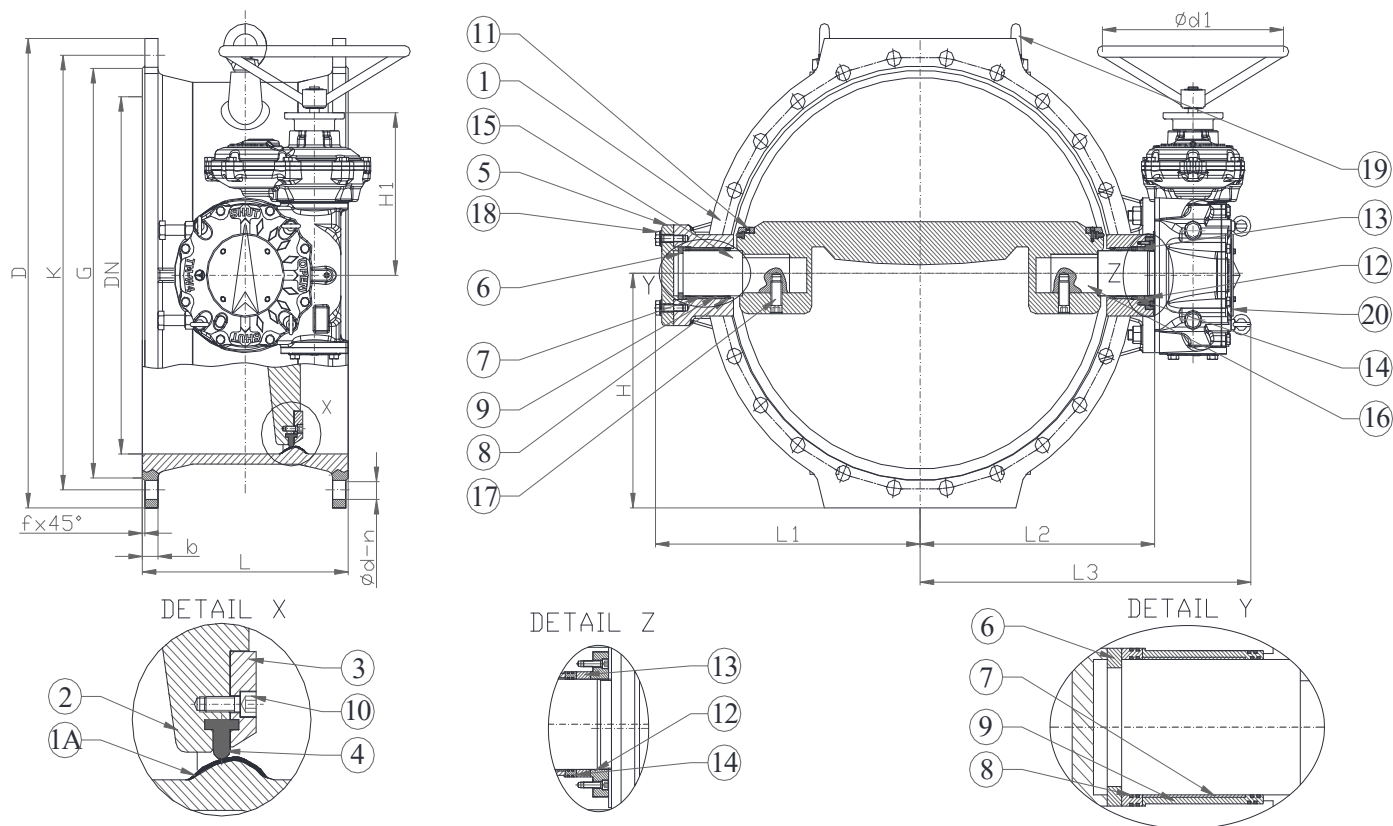
DOUBLE FLANGED DOUBLE ECCENTRIC BUTTERFLY VALVE
 PN10-PN16-PN25-PN40

应用场合:
 泵站, 饮用水配送, 水处理工厂, 水库, 各种工业应用场合

APPLICATION:
 Pumping stations, drinkable water distribution, treatment plants, reservoirs, industrial applications.

CARATTERISTICHE PRINCIPALI - MAIN FEATURES

设计标准:	EN 593	DESIGN STANDARD:	EN 593
面到面距离:	EN 558 Serie14	FACE TO FACE:	EN 558 Series14
法兰:	EN 1092-2	FLANGES:	EN 1092-2
测试:	EN 12266-1	TESTS:	EN 12266-1
工作温度:	Max. +70°C	WORKING TEMP.:	Max. +70°C



RIVESTIMENTO - COATING

外表面环氧树脂涂装, 天蓝色 RAL 5015, 漆膜厚度 250mm.
 External/internal FBE coating process with epoxy resin powder of blue colour RAL 5015 and thickness of 250mm.



PN 10 - Art. D140 MT

PN 16 - Art. D141 MT

PN 25 - Art. D142 MT

PN 40 - Art. D149 MT

	COMPONENTI - PARTS	MATERIALI - MATERIALS
1	阀体 BODY	球墨铸铁 EN-GJS 400-15 DUCTILE IRON EN-GJS 400-15
1A	阀座密封圈 BODY SEALING RING	不锈钢 STAINLESS STEEL
2	阀瓣 DISC	球墨铸铁 EN-GJS 400-15 DUCTILE IRON EN-GJS 400-15
3	密封圈压环 RETAINING RING	碳钢, 环氧树脂涂装 (可选: 不锈钢 AISI 304 (EN 1.4301)) CARBON STEEL FBE COATED (OPTIONAL: S. STEEL AISI 304 (EN 1.4301))
4	主密封圈 DISC SEALING RING	EPDM EPDM
5	盖 COVER	球墨铸铁 EN-GJS 400-15 DUCTILE IRON EN-GJS 400-15
6	轴承 AXIAL BEARING	青铜CC493K CC493K BRONZE
7	轴承 PAP BEARING	PTFE + 不锈钢 PTFE+ STAINLESS STEEL
8	O型圈 O-RING	EPDM EPDM
9	轴承套 BEARING BUSH	青铜 CC493K CC493K BRONZE
10	螺钉 SCREW	不锈钢 A4 STAINLESS STEEL A4
11	螺钉 SCREW	不锈钢 A4 STAINLESS STEEL A4
12	轴套密封盖 SEAL BUSH COVER	球墨铸铁 EN-GJS 400-15 DUCTILE IRON EN-GJS 400-15
13	隔环 DISTANCE RING	球墨铸铁 EN-GJS 400-15 DUCTILE IRON EN-GJS 400-15
14	青铜 SEAL BUSH	BRONZO CC493K CC493K BRONZE
15	轴 (自由端) SHAFT (FREE END)	不锈钢 AISI 420 (EN 1.4021) STAINLESS STEEL AISI 420 (EN 1.4021)
16	驱动轴 DRIVEN SHAFT	不锈钢 AISI 420 (EN 1.4021) STAINLESS STEEL AISI 420 (EN 1.4021)
17	销 PIN	不锈钢 A4 STAINLESS STEEL A4
18	螺钉和垫圈 SCREW AND WASHER	不锈钢 A2 STAINLESS STEEL A2
19	吊环螺母 LIFTING EYE NUT	钢 C15 C15 STEEL
20	齿轮箱 GEAR BOX	球墨铸铁 DUCTILE IRON



PN 10 - Art. D140 MT
 PN 16 - Art. D141 MT
 PN 25 - Art. D142 MT
 PN 40 - Art. D149 MT

PN10

DN	G	K	D	n-ød	b	L	L1	L2	L3	H	H1	ød1	W(kg)
150	211	240	285	8-23	19.0	210	164	177	280	148	133	300	46
200	266	295	340	8-23	20.0	230	206	232	335	180	133	300	53
250	319	350	395	12-23	22.0	250	240	264	367	208	133	300	79
300	370	400	445	12-23	24.5	270	295	305	422	233	221	300	109
350	429	460	505	16-23	24.5	290	320	367	489	263	229	300	128
400	480	515	565	16-28	24.5	310	345	360	507	293	251	300	170
450	530	565	615	20-28	25.5	330	350	400	547	318	251	300	225
500	582	620	670	20-28	26.5	350	445	443	644	345	315	400	412
600	682	725	780	20-31	30.0	390	480	484	685	400	315	400	457
700	794	840	895	24-31	32.5	430	553	500	701	458	315	400	630
800	901	950	1015	24-34	35.0	470	663	600	815	518	348	400	831
900	1001	1050	1115	28-34	37.5	510	710	674	889	568	348	400	1078
1000	1112	1160	1230	28-37	40.0	550	768	730	1000	625	430	400	1374
1200	1328	1380	1455	32-41	45.0	630	871	841	1106	743	464	630	2185
1400	1530	1590	1675	36-44	46.0	710	985	974	1251	845	468	630	3005
1500	1640	1700	1785	36-44	47.5	750	1088	1027	1307	905	468	630	3920
1600	1750	1820	1915	40-50	49.0	790	1115	1110	1456	970	577	630	4881
1800	1950	2020	2115	44-50	52.0	870	1246	1200	1546	1070	577	630	5750
2000	2150	2230	2325	48-50	55.0	950	1495	1487	1844	1183	624	630	7940

PN16

DN	G	K	D	n-ød	b	L	L1	L2	L3	H	H1	ød1	W(kg)
150	211	240	285	8-23	19.0	210	169	177	280	148	133	300	46
200	266	295	340	12-23	20.0	230	207	232	335	180	133	300	53
250	319	355	405	12-28	22.0	250	243	239	356	205	221	300	79
300	370	410	460	12-28	24.5	270	300	305	425	240	229	300	109
350	429	470	520	16-28	26.5	290	325	335	457	262	229	300	128
400	480	525	580	16-31	28.0	310	355	360	507	293	251	300	170
450	548	585	640	20-31	30.0	330	375	400	549	303	264	300	225
500	609	650	715	20-34	31.5	350	457	443	644	365	315	400	412
600	720	770	840	20-37	36.0	390	489	484	685	420	315	400	457
700	794	840	910	24-37	39.5	430	553	500	715	455	348	400	630
800	901	950	1025	24-41	43.0	470	663	600	815	515	348	400	831
900	1001	1050	1125	28-41	46.5	510	708	674	944	573	430	400	1078
1000	1112	1170	1255	28-44	50.0	550	750	730	1000	630	430	400	1374
1200	1328	1390	1485	32-50	57.0	630	876	841	1121	743	4645	630	2354
1400	1530	1590	1685	36-50	60.0	710	992	-	-	858	658	630	3335
1600	1750	1820	1930	40-57	65.0	790	1136	1040	1385	980	577	630	5080
1800	1950	2020	2130	44-57	70.0	870	1246	-	-	1070	624	630	6990



PN 10 - Art. D140 MT
 PN 16 - Art. D141 MT
 PN 25 - Art. D142 MT
 PN 40 - Art. D149 MT

PN25

DN	G	K	D	n-ød	b	L	L1	L2	L3	H	H1	ød1	W(kg)
150	211	240	285	8-23	19.0	210	169	177	280	148	133	300	48
200	274	310	360	12-28	22.0	230	206	202	319	185	221	300	92
250	330	370	425	12-31	24.5	250	248	266	386	223	229	300	102
300	389	430	485	16-31	27.5	270	295	343	483	248	231	300	160
350	448	490	555	16-34	30.0	290	320	-	-	285	251	300	-
400	503	550	620	16-37	32.0	310	345	356	505	315	264	300	297
500	609	660	730	20-37	36.5	350	415	465	666	375	315	400	559
600	720	770	845	20-41	42.0	390	535	539	754	428	348	400	892
700	820	875	960	24-44	46.5	430	520	560	828	490	432	400	990
800	928	990	1085	24-50	51.0	470	643	630	898	550	432	400	1190
900	1028	1090	1185	28-50	55.5	510	708	694	974	605	465	630	1550
1000	1140	1210	1320	24-57	60.0	550	791	770	1047	665	468	630	2044
1200	1350	1420	1530	32-57	69.0	630	876	-	-	770	577	630	2790
1600	1780	1860	1975	36-62	81.0	790	1250	1195	1552	998	624	630	6310

PN40

DN	G	K	D	n-ød	b	L	L1	L2	L3	H	H1	ød1	W(kg)
150	211	250	300	8-28	26.0	210	169	172	287	155	221	300	66.5
200	284	320	375	12-31	30.0	230	209	202	317	198	221	300	96.5
300	409	450	515	16-34	39.5	270	300	304	453	263	264	300	241
400	535	585	660	16-41	48.0	310	365	390	578	335	315	400	479
500	615	670	755	20-44	52.0	350	415	470	670	380	348	400	640
600	735	795	890	20-50	58.0	390	549	539	804	450	430	400	1065
800	960	1030	1140	24-56	65.0	470	693	680	957	580	468	630	1784